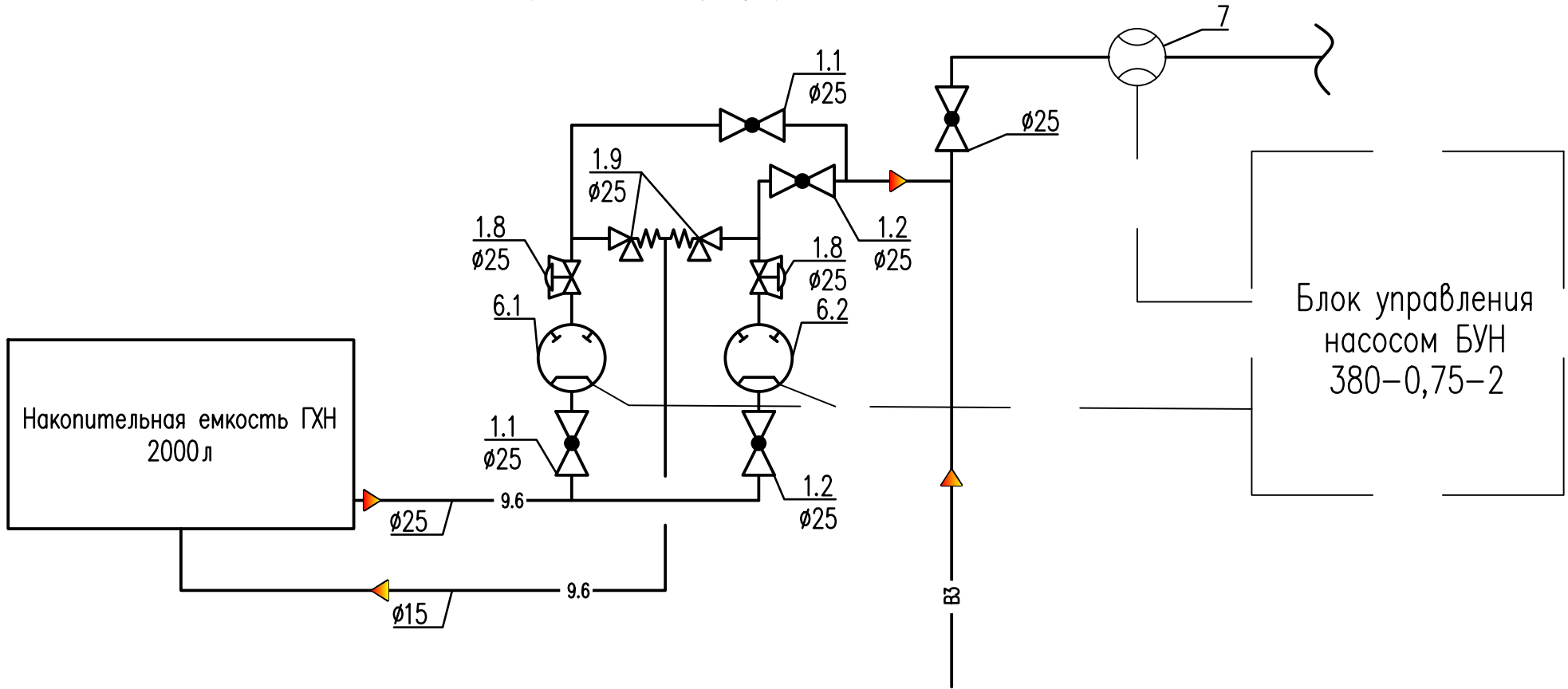


Принципиальная схема узла дозирования ГХН



- 1.1 – Отсечные краны насосов дозирования ГХН №1
- 1.2 – Отсечные краны насосов дозирования ГХН №2
- 1.8 – Демпфер пульсаций
- 1.9 – Клапан предохранительный
- 7 – Расходомер

— 9.6 — — Хлоропровод  
 — B3 — — Производственный водопровод