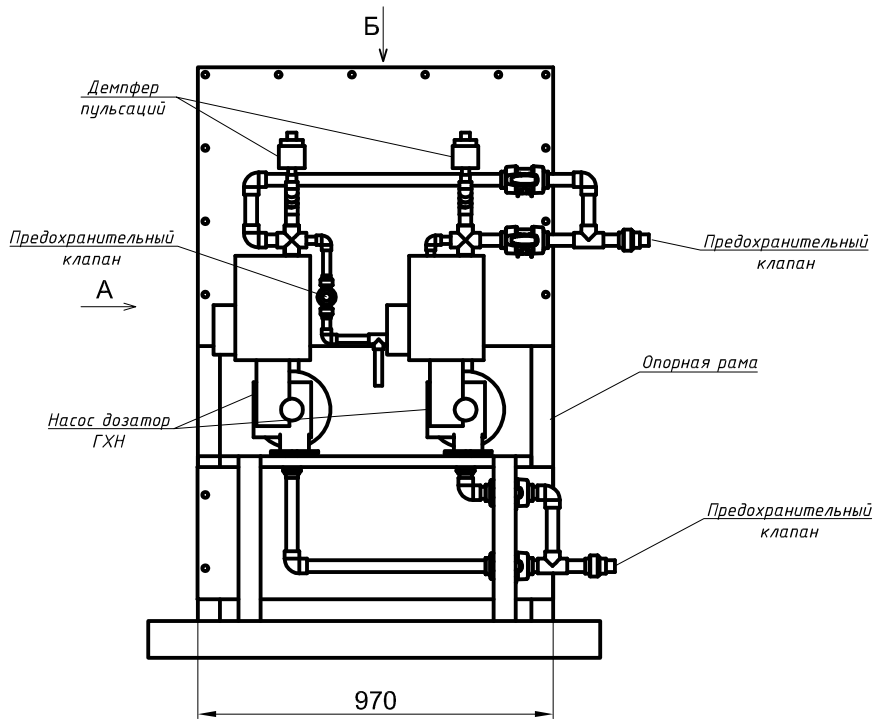
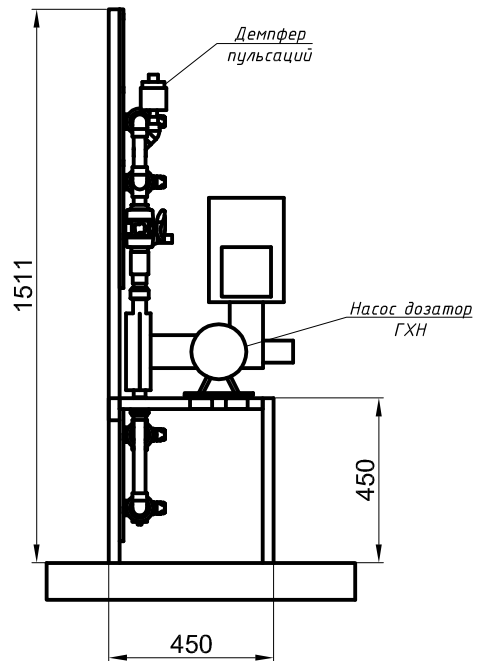


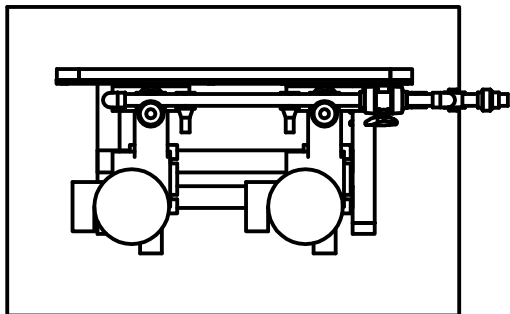
Узел дозирования (1:10)



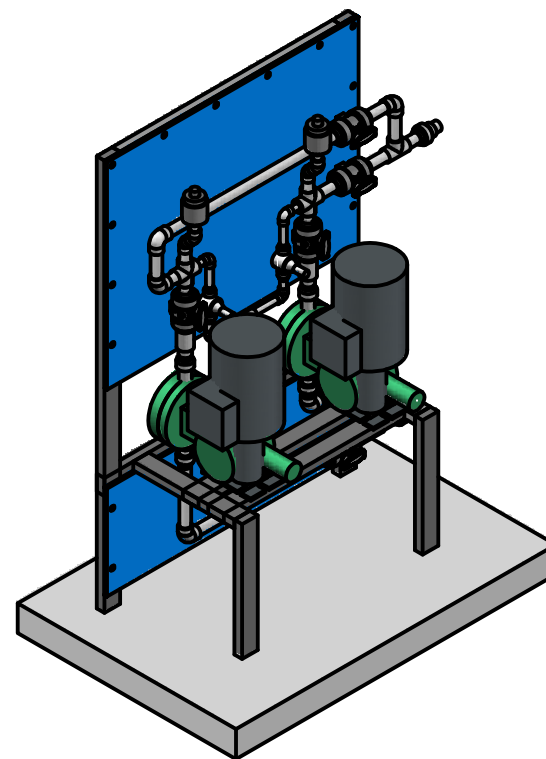
Вид А



Вид Б



Аксонометрия



Согласовано

Инв. № подл. Подп. и дата. Взам. инв. №

						Немецкая деревня		
Изм.	Кол. ч.	Лист	№ док.	Подп.	Дата			
ГИП						Стадия	Лист	Листов
Нач. отд.								
Исполн.								
Н. контр.						Узел дозирования ГХН		